

OSNOVO

cable transmission

Руководство по эксплуатации

Устройства грозозащиты цепей передачи
видеосигналов HDCVI / HDTV1 / AHD

SP-HC, SP-H16C



Прежде чем приступить к эксплуатации изделия
внимательно прочтите настоящее руководство

www.osnovo.ru

Оглавление

1. Назначение.....	3
2. Комплектация.....	3
3. Особенности устройства.....	3
4. Внешний вид.....	4
5. Разъёмы подключения.....	5
6. Схема подключения.....	6
7. Технические характеристики.....	8
8. Гарантия.....	9

1. Назначение

Устройства грозозащиты SP-HC, SP-H16C предназначены для защиты цепей передачи видеосигнала HDCVI / HDTVI / AHD и предотвращения выхода из строя оконечного оборудования от импульсов высокого напряжения и тока. SP-HC и SP-H16C оборудованы разъемами BNC для подключения коаксиального кабеля.

Устройства SP-HC и SP-H16C отличаются количеством каналов (1 и 16 соответственно), а также типами корпусов: SP-HC предназначен для крепления на DIN-рейку, SP-H16C предназначен для монтажа в 19" стойку.

Устройства грозозащиты способны передавать исходный сигнал без потери разрешения и цветности (полоса пропускания до 80 МГц). В устройствах грозозащиты SP-HC, SP-H16C применяются грозоразрядники и TVS-диоды для обеспечения защиты от грозовых разрядов и скачков напряжения, которые могут быть вызваны различными факторами.

Рекомендуются для использования в системах видеонаблюдения форматов HDCVI / HDTVI / AHD для предотвращения выхода из строя оконечного оборудования такого как видеокамеры, видеорегистраторы.

2. Комплектация

1. Устройство грозозащиты – 1 шт.
2. Руководство по эксплуатации – 1 шт.
3. Упаковка – 1 шт.

3. Особенности устройства

- Кол-во защищенных каналов:
 - 1 канал (SP-HC)
 - 16 канала (SP-H16C)
- Разъемы подключения (вход/выход):
 - BNC-розетка / BNC-штекер (SP-HC)
 - BNC-розетка / BNC-розетка (SP-H16C)

- Тип видеосигналов: HDCVI, HDTVI, AHD;
- Полоса пропускания: до 80 МГц;
- Крепление на DIN-рейку (SP-HC);
- Монтаж в 19" стойку (SP-H16C).

4. Внешний вид



Рис.1 Внешний вид устройства грозозащиты SP-HC



Рис.2 Внешний вид устройства грозозащиты SP-H16C

5. Разъёмы подключения





Рис.3 Разъёмы устройства грозозащиты SP-HC



Рис.4 Разъёмы устройства грозозащиты SP-H16C

Таб.1 Назначение разъемов устройств грозозащиты SP-HC, SP-H16C.

№ п/п	Обозначение	Назначение
1	IN (1-16)	Разъёмы BNC для подключения к линии передачи видеосигнала.
2	OUT (1-16)	Разъёмы BNC для подключения устройств передачи / приема видеосигнала.
3		Клемма для подключения заземления.
		Винтовая клемма для подключения заземления.

6. Схема подключения

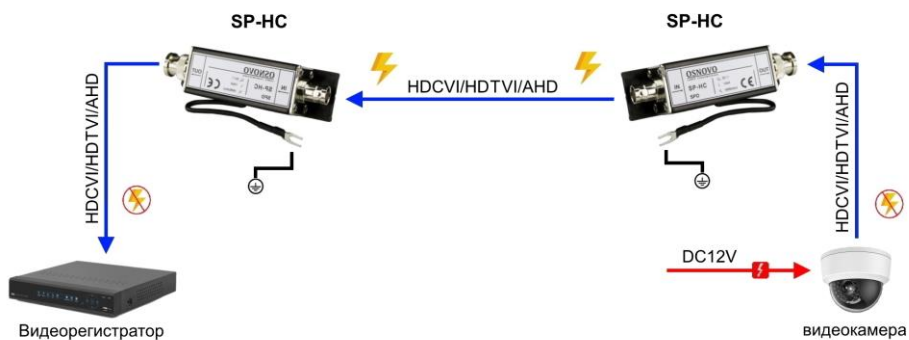


Рис.5 Схема подключения устройства грозозащиты SP-HC.

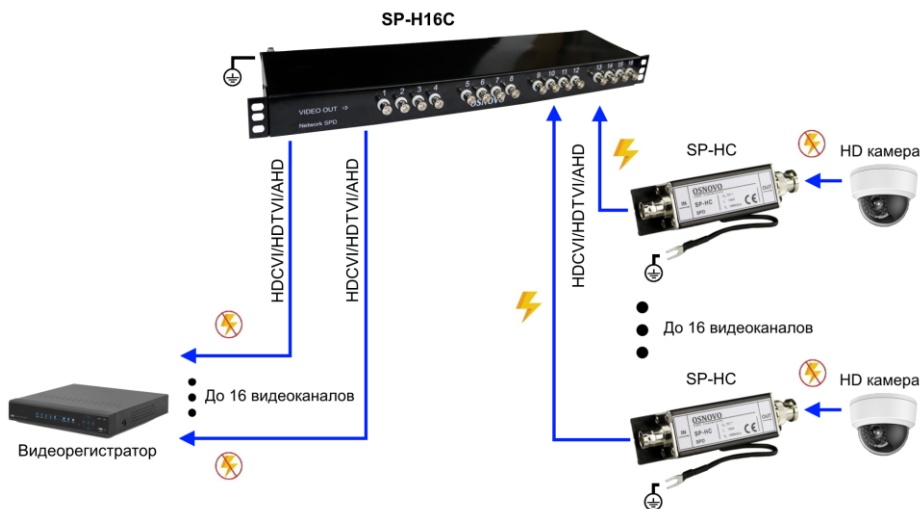


Рис.6 Схема подключения устройства грозозащиты SP-H16C.

Внимание!

- Перед установкой устройств грозозащиты отключите питание.
- Соблюдайте правильность подключения оборудования: «*IN*» - подключение внешней линии, «*Out*» - защищаемое оборудование.
- Грозозащита устанавливается максимально близко к защищаемому оборудованию.
- Кабель заземления должен быть прочным, достаточной длины, сечением не менее 4 мм², но и не более 50 мм². Сопротивление линии заземления не должно быть более 4 Ом. В процессе эксплуатации периодически проверяйте целостность кабеля заземления.
- Для повышения защищенности оконечных устройств от повреждения рекомендуется использовать грозозащиту с каждого конца линии (Рис.5,6).
- В случае обнаружения неисправностей не разбирайте устройства и не ремонтируйте их самостоятельно.

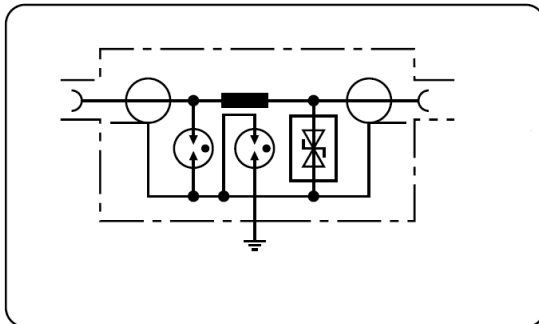


Рис.7 Принципиальная электрическая схема устройств грозозащиты SP-HC, SP-H16C

7. Технические характеристики

Модель		SP-HC	SP-H16C
Тип сигнала		HDCVI / HDTV / AHD	
Количество каналов		1	16
Полоса пропускания		До 80 МГц	
Разъемы	вход	BNC-розетка x1шт.	BNC-розетка x16шт.
	выход	BNC-штекер x1шт.	BNC-розетка x16шт.
Номинальное напряжение (U_0)		5V	
Максимальное длительное рабочее напряжение (U_c)		6V	
Номинальный ток нагрузки (I_L)		0.5 A	
Суммарный разрядный ток линия-линия (I_{total})		20кА	20кА
Номинальный ток разряда линия-линия (I_n)		10кА	10кА
Суммарный разрядный ток линия-земля (I_{total})		20 кА	20 кА
Номинальный ток разряда линия-земля (I_n)		10 кА	10 кА
Уровень напряжения защиты линия-линия (U_p)		<20V	
Уровень напряжения защиты линия-земля(U_p)		<20V	
Уровень напряжения защиты 1kV/usC3 линия-линия (U_p)		<20V	
Уровень напряжения защиты 1kV/usC3 линия-земля(U_p)		<20V	

Модель	SP-HC	SP-H16C
Время отклика (t_a)	<1нс	
Вносимые потери	<1дБ	
Способ монтажа	на DIN-рейку	в 19" стойку
Размеры ШxВxГ (мм)	25x82x25	500x50x230
Рабочая температура	-40...+85°C	
Относительная влажность	до 90% (без конденсата)	
Дополнительно	Соответствует ГОСТ IEC 61643-21-2014	

* Производитель имеет право изменять технические характеристики изделия и комплектацию без предварительного уведомления

8. Гарантия

Гарантия на все оборудование OSNOVO – 7 лет (84 месяца) с даты продажи, за исключением аккумуляторных батарей, гарантийный срок - 12 месяцев.

В течение гарантийного срока выполняется бесплатный ремонт, включая запчасти, или замена изделий при невозможности их ремонта.

Подробная информация об условиях гарантийного обслуживания находится на сайте www.osnovo.ru

4
240207 (4)